

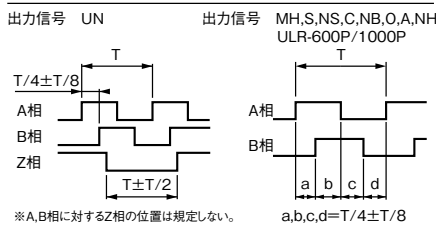
ROTARY ENCODER

■ロータリーエンコーダの主な仕様

機種名	測長用						
	UN		MH		S	NS	
パルス数	50	100	800	100	180	1800	
	100	200	1000	125	200	2000	
	125	250	1024	150	360	4000	
	360	300	1200	400	400	5000	
	1000	360	1500	500	500	5400	
	2000	400	1800	600	600	9000	
		500	2000			1000	
取り付け軸内径	φ8		φ10		φ23(+0.15/+0.10)		φ30
電源	DC4.5~13V(24Vオプション)				DC4.5~13V		DC4.5~13V(24Vオプション)
消費電流	50mA以下				60mA以下		
出力相	A、B、Z相			A、B相			
出力形態	オープンコレクタ				電圧出力 プルアップ抵抗2kΩ		電圧出力 プルアップ抵抗2.2kΩ (オープンコレクタ出力/オプション) (ラインドライバ出力/オプション)
出力容量	残留電圧0.7V以下 シンク電流30mA以下	残留電圧0.5V以下(10mA時) シンク電流20mA以下		残留電圧0.7V以下 シンク電流30mA以下		残留電圧0.7V以下 シンク電流20mA以下	
出力耐圧	30V				—		
出力位相差	90°±45°						
許容回転数	3000min ⁻¹ ※1		6000min ⁻¹ ※1		700min ⁻¹		3000min ⁻¹ ※1
起動トルク	5×10 ⁻³ N・m						
慣性モーメント	4gcm ²		18gcm ²		255gcm ²		560gcm ²
許容軸荷重	ラジアル	9.8N(1kgf)	19.6N(2kgf)	14.7N(1.5kgf)	9.8N(1kgf)	19.6N(2kgf)	9.8N(1kgf)
	スラスト	9.8N(1kgf)	9.8N(1kgf)	4.9N(0.5kgf)	9.8N(1kgf)	9.8N(1kgf)	4.9N(0.5kgf)
使用温度範囲	0~45℃		-10~70℃		0~45℃		0~60℃
使用湿度範囲	35~90%RH(結露無きこと)						
保存温度範囲	-20~80℃						
耐振動	39.2m/s ² (4G)で30分		55Hz 複振幅1.5mm X,Y,Z方向 各2H		39.2m/s ² (4G)で30分		
耐衝撃	耐久490m/s ² (50G)		500m/s ² (約50G) X,Y,Z方向 各3回		耐久490m/s ² (50G)		
保護構造	IP50						
質量(ケーブル含む)	70g		150g		400g		320g
伝送距離	15m以下						
出力ケーブル	2mφ3 (先端未処理)		2mφ4.2 (DIN8Pコネクタ付)		2mφ5.3 (DIN8Pコネクタ付)		2mφ4.2(DIN8Pコネクタ付: ラインドライバは先端未処理)
RoHS指令	対応						
オプション(P105参照)	TC-1		—				

※1: 機械的数値となります。応答周波数はUNは50kHz、MH/NS/NB/NHは100kHzとなります。

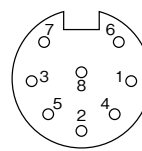
■出力波形 (A相、B相、Z相)



※A,B相に対するZ相の位置は規定しない。

a,b,c,d=T/4±T/8

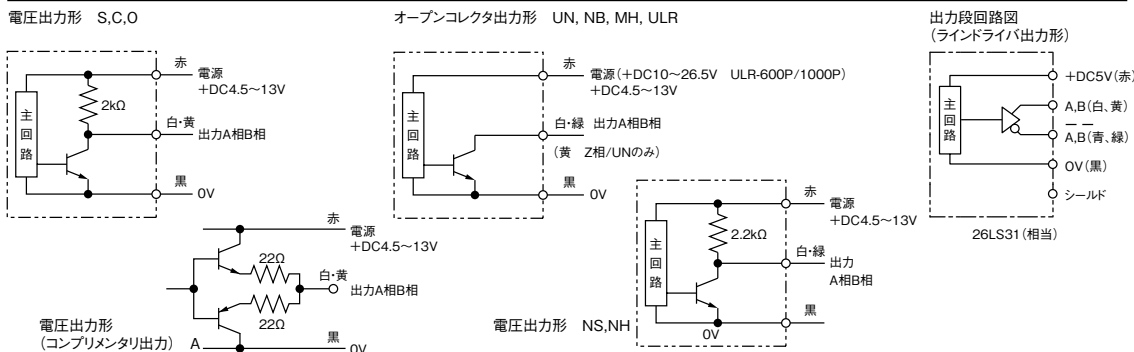
■ピンの信号名と接続コード色



ケーブル側より見た図
※UNタイプ及びULR-600P/1000Pにはコネクタは装備していません。

Pin No.	信号名	コード色
1	B相	黄(S,C,O,A)
		緑(UN,MH,NS,NB,NH,ULR)
5	A相	白
6	電源	赤
7	0V	黒
8	シールド	外皮

■出力段回路図 (A相、B相同じ)



測長用			角度用		表示付きエンコーダ
C	NB	O	A	NH	ULR-600P/1000P
100	150	100	2160	10800	600/1000
125	200	125	5400		出力パルスの仕様以外 はP100~102の ULR-600P/1000Pの項を 参照
150	500	150			
400		400			
500		500			
600		600			
φ35(+0.15/+0.10)			φ40(+0.02/0)		φ23
			φ12		φ36
DC4.5~13V					DC10~26.5V
60mA以下					150mA以下
A、B相					
電圧出力 プルアップ抵抗2kΩ	オープンコレクタ	電圧出力 プルアップ抵抗2kΩ	電圧出力 (コンプリメンタリ出力)	電圧出力 プルアップ抵抗2.2kΩ	オープンコレクタ
残留電圧0.7V以下 シンク電流30mA以下	残留電圧0.5V以下(10mA時) シンク電流20mA以下	残留電圧0.7V以下 シンク電流30mA以下	残留電圧0.7V以下 シンク電流30mA以下	残留電圧0.5V以下(10mA時) シンク電流30mA以下	
—	30V	—	—	—	30V
90°±45°					
700min ⁻¹	3000min ⁻¹ *1	700min ⁻¹	200min ⁻¹	3000min ⁻¹ *1	700min ⁻¹
80×10 ⁻³ N·m	50×10 ⁻³ N·m	250×10 ⁻³ N·m	50×10 ⁻³ N·m	40×10 ⁻³ N·m	24×10 ⁻³ N·m
1.2kgcm ²	1.8kgcm ²	245gm ²	100gcm ²	1.71kgcm ²	120gm ²
9.8N(1kgf)		19.6N(2kgf)		9.8N(1kgf)	29.4N(3kg)
9.8N(1kgf)	4.9N(0.5kgf)	9.8N(1kgf)	39.2N(4kgf)	4.9N(0.5kgf)	19.6N(2kg)
0~45℃	0~60℃	0~45℃		0~60℃	0~45℃
35~90%RH(結露無きこと)					
-20~80℃					
39.2m/s ² (4G)で30分		55Hz 複振幅1.5mm X,Y,Z方向 各2H		39.2m/s ² (4G)で30分	
				55Hz 複振幅1.5mm X,Y,Z方向 各2H	
耐久490m/s ² (50G)					
IP50		IP64		IP50	
600g	520g	500g	400g	630g	220g
15m以下					
2mφ5.3 (DIN8Pコネクタ付)	2mφ4.2 (DIN8Pコネクタ付)	2mφ5.3 (DIN8Pコネクタ付)	2mφ5.3 (DIN8Pコネクタ付)	2mφ4.2 (DIN8Pコネクタ付)	2mφ3 (先端未処理)
対応					
					TC-1

軸にそのまま装着できる中空軸形状。

シャフトエンコーダのようにカップリングの必要もなく、装置にフィットした形で取り付けられ、軸回転を高精度に読み取ります。

測長用、角度用に多彩なラインアップを用意。

測長用は機械の回転軸に合わせて、大・中・小・超小型の4種類を用意。角度用には60進法で30秒/1分/5分/10分の高分解能を備えた3機種を用意しています。

取り付けが簡単に堅牢な設計。

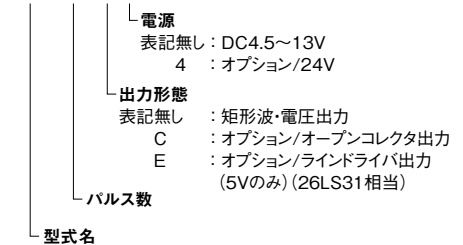
中空軸の採用でスペースを取らず、コンパクトなシステム設計が可能です。また外部のほこりを寄せつけない堅牢なケーシングで保護され、過酷な環境にも耐えられる設計。あらゆる用途に幅広くお使いいただけます。

機種名について

機種名は型式名の後にパルス数で明示し、必要に応じオプションを指定します。

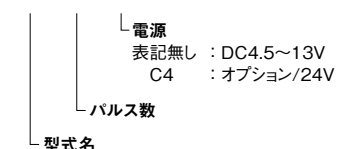
対応型式：NS

NS-180 C 4

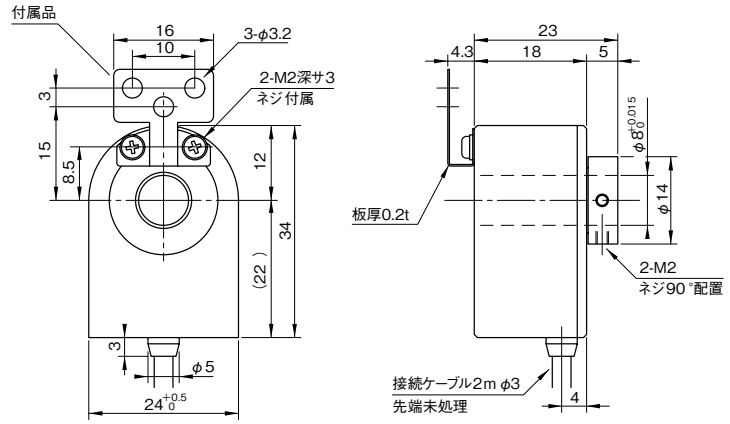


対応型式：UN,MH

MH-100 C 4

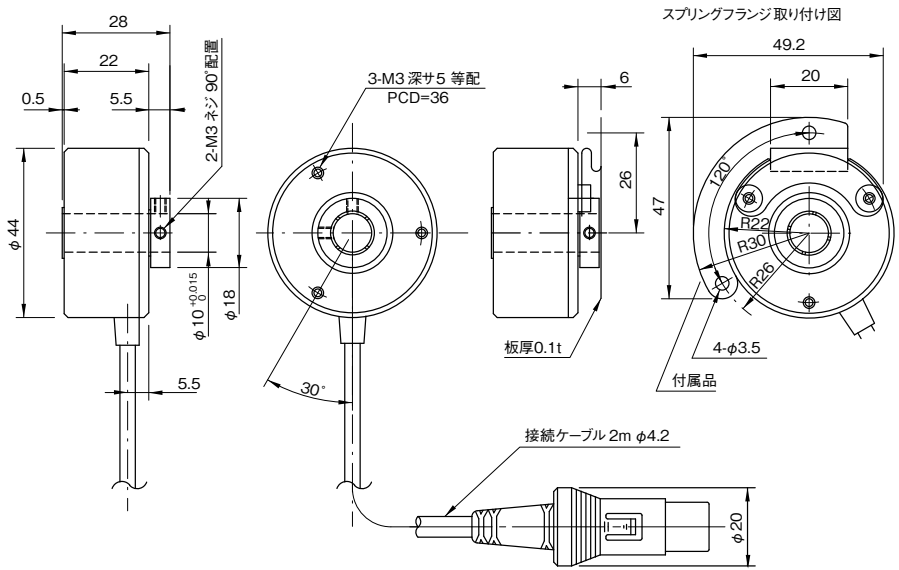


■UNシリーズ
外形寸法図

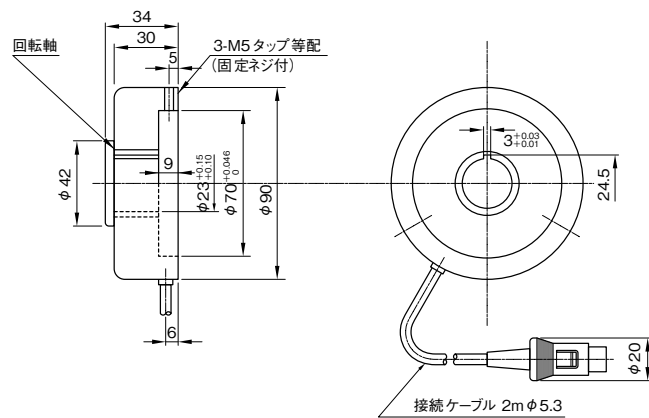


※カウンタ接続時、別途オプションTC-1が必要です。

■MHシリーズ
外形寸法図
受注生産品

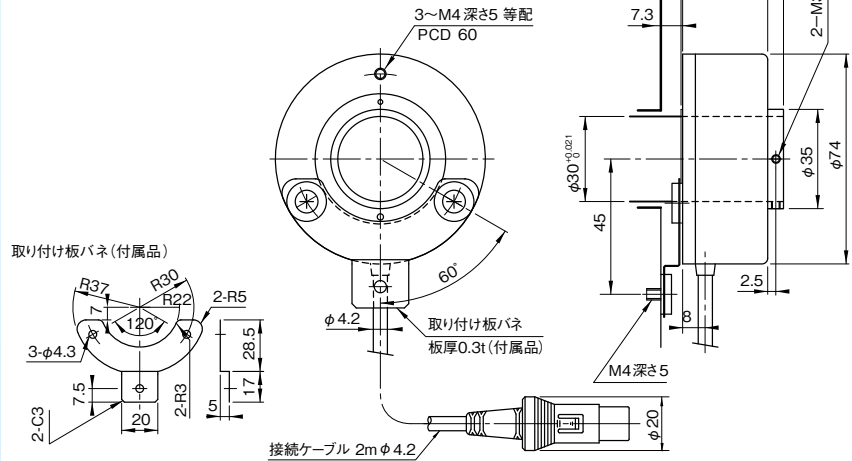


■Sシリーズ
外形寸法図



■NSシリーズ
外形寸法図

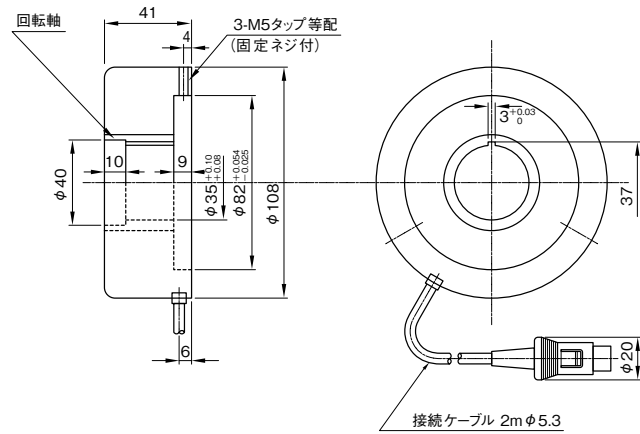
受注生産品



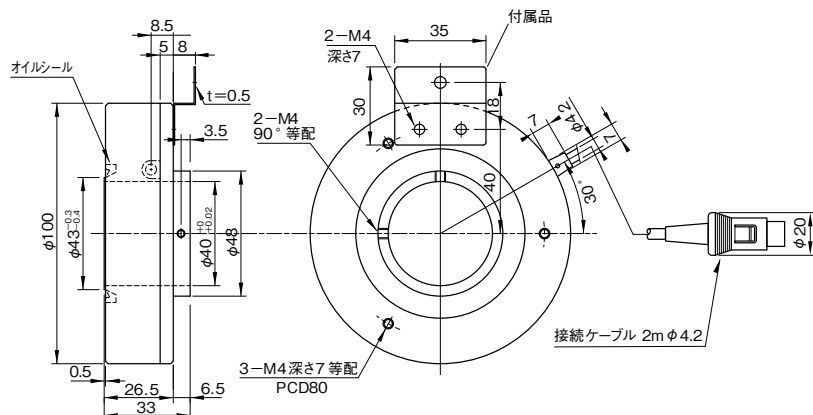
ロータリー
エンコーダ

■Cシリーズ
外形寸法図

受注生産品

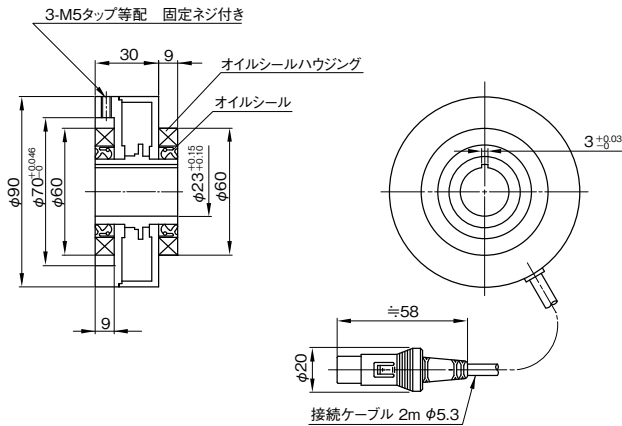


■NBシリーズ
外形寸法図

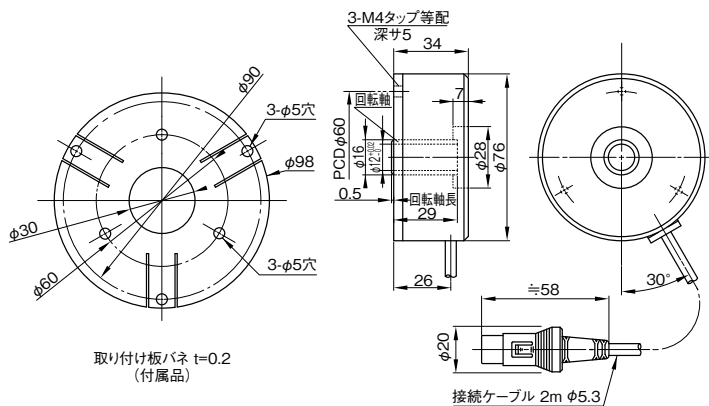


■Oシリーズ
外形寸法図

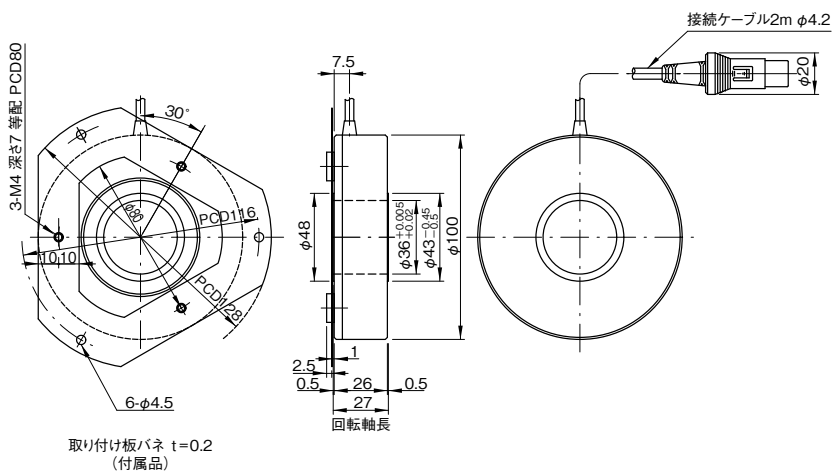
受注生産品



■Aシリーズ
外形寸法図

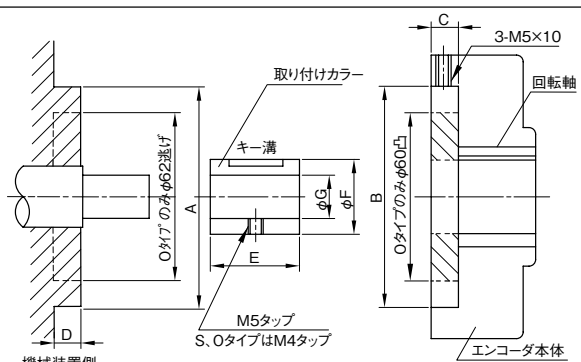
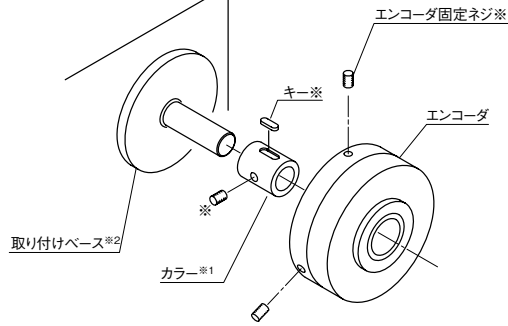


■NHシリーズ
外形寸法図



■エンコーダ
取り付け方法1

- UN
- MH
- S
- NS
- C
- NB
- O
- A
- NH



機械装置側

■取り付け関係寸法とカラー(付属品)寸法

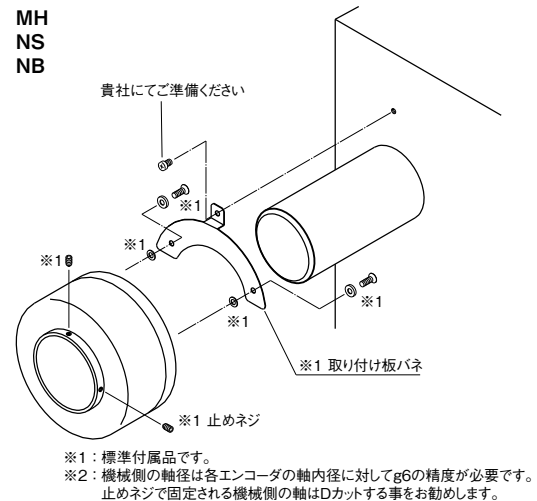
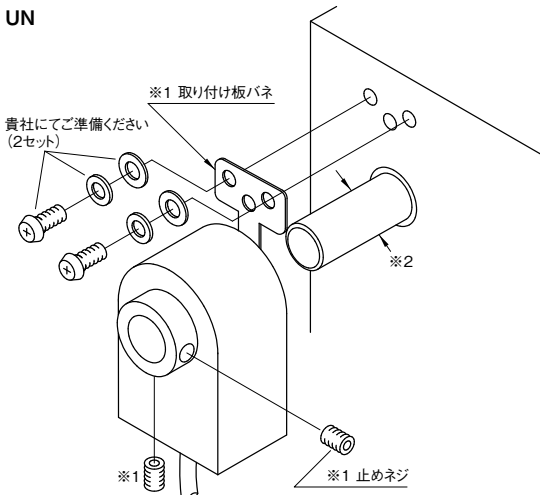
サイズ 機種	A	B	C	D	E	F	G	キー
S-O	φ70 ^{B6}	φ70 ^{H8}	9	8以上	24	φ23 ^{-0.15}	φ8	3 [□] -12φ両丸
C	φ82 ^{B6}	φ82 ^{H8}	9	8以上	24	φ35 ^{-0.15}	φ9	3 [□] -12φ両丸

※Gは下穴でキリ加工のみです。軸径に合わせて加工してください。

※1: S, C, Oシリーズのみ標準付属品です。
※2: 貴社にてご準備ください。

■エンコーダ
取り付け方法2

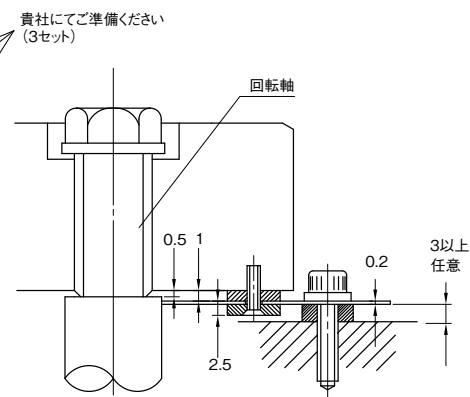
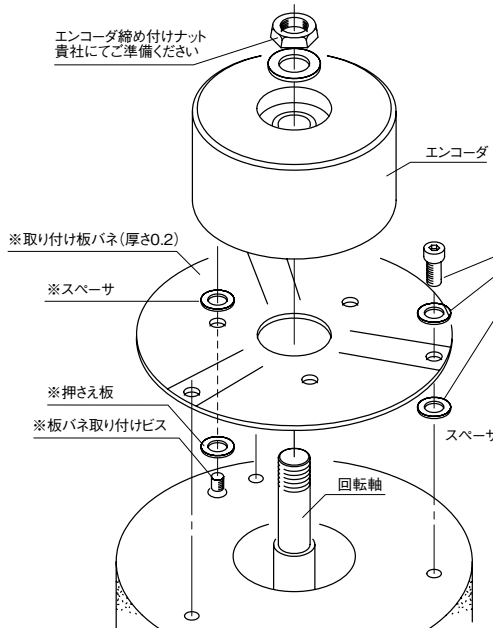
- UN
- MH
- S
- NS
- C
- NB
- O
- A
- NH



※1: 標準付属品です。
※2: 機械側の軸径は各エンコーダの軸内径に対してg6の精度が必要です。
止めネジで固定される機械側の軸はDカットする事をお勧めします。

■エンコーダ
取り付け方法3

- UN
- MH
- S
- NS
- C
- NB
- O
- A
- NH



※標準付属品です。

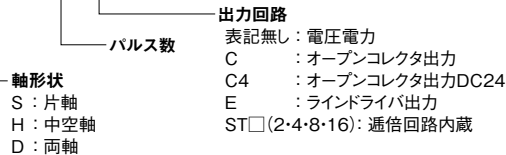
ME-20-P
MEH-85-P
MEH-130-P
MEH-180-P
の主な仕様

機種名	ME □ -20- □ P □				MEH-85- □ P □			MEH-130- □ P □	
	-								
出力パルス数 (標準) [パルス数/回転]	40	256	600	2,000	150	4,500	18,000	360	11,250
	50	300	800	2,048	200	5,400	20,250	512	20,250
	60	360	1,000	2,500	500	5,625	21,600	600	25,000
	100	400	1,024	3,600	1,000	7,200		1,024	28,125
	125	500	1,200	5,400	1,024	8,192		4,500	32,400
	200	512	1,500	7,200	1,500	10,800		5,000	36,000
	250		1,800		3,600	11,250		9,000	
電源電圧	DC5 ~ 12V ± 10% DC24V ± 10% (オプション C4) ラインドライバ: DC5V ± 5%								
消費電流	50mA 以下 (無負荷時)				60mA 以下 (無負荷時)			1,024パルス以下: 60mA 以下 (無負荷時) 4,500パルス以上: 160mA 以下 (無負荷時)	
検出方式	インクリメンタル								
出力相	A, B, Z 相								
出力形態	電圧出力 (オープンコレクタ: オプション、ラインドライバ: オプション)								
出力容量	シンク電流: 20mA 残留電圧: 0.5V 以下 (10mA 時)								
最高応答周波数 (応答パルス数)	100kHz								
波形立上り立下り時間	2 μs 以下 (出力ケーブル 1m 以下)								
起動トルク	2×10 ⁻³ N·m (20gf·cm) 以下				4×10 ⁻³ N·m (40gf·cm) 以下 (オイルシール無し)			50×10 ⁻³ N·m (500gf·cm) 以下 (オイルシール無し)	
軸許容荷重 (電氣的)	ラジアル	19.6N (2kgf)		14.7N (1.5kgf)		9.8N (1kgf)			19.6N (2kgf)
	スラスト	9.8N (1kgf)		4.9N (0.5kgf)		4.9N (0.5kgf)			9.8N (1kgf)
許容最高回転数 (機械的)	6000r/min				3000r/min			2000r/min	
使用温度範囲	- 10 ~ 70°C				0 ~ 60°C				
使用湿度範囲	35 ~ 90% RH (結露無きこと)								
保存周囲温度	- 20° C ~ 80° C								
耐振動	耐久 55Hz 複振幅 1.5mm X、Y、Z 方向各 2 時間								
耐衝撃	耐久 500m/s ² (約 50G) X、Y、Z 方向各 3 回								
質量	70g				1,024 パルス以下: 520g 1,500 ~ 18,000 パルス: 620g 20,250 パルス以上: 1,050g			3kg	
出力ケーブル	外径 φ 4.2 (5 芯) ビニール線				絶縁シールドケーブル (長さ 1m)			外径 φ 6.5 (14 芯) ビニール線	
RoHS 指令	対応								
オプション (P105 参照)	TC-1				TC-5				

機種名について

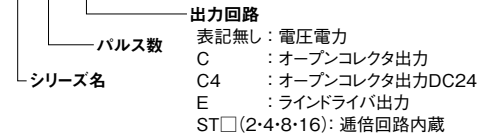
対応機種: ME-20-Pシリーズ

ME □ -20- □ P □



対応機種: MEH-85-P, MEH-130-P, MEH-180-Pシリーズ

MEH- □ - □ P □

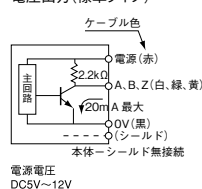


出力回路図

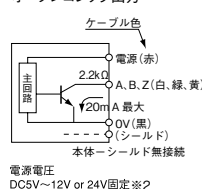
- ME-20-P
- MEH-85-P
- MEH-130-P
- MEH-180-P

ME-20-P, MEH85-P, MEH130-P, MEH180-P

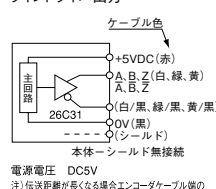
電圧出力 (標準タイプ)



オープンコレクタ出力※1



ラインドライバ出力※1



0VとFG (フレームグラウンド) の間にコンデンサ (0.1 μF) が接続されております。

※1 標準タイプはオプションになります。

※2 通信回路内蔵タイプはDC5V~24V (ME-20-P シリーズは 5V~12V) です。

MEH-180-□P□	ME□-20-□P□	MEH-85-□P□	MEH-130-□P□	MEH-180-□P□
通倍回路内蔵 (× 2, 4, 8, 16)				
36,000	例 2500 × 2 (5,000)	例 18,000 × 2 (36,000)	例 32,400 × 2 (64,800)	例 36,000 × 2 (72,000)
54,000	2500 × 4 (10,000)	18,000 × 4 (72,000)	32,400 × 4 (129,600)	36,000 × 4 (144,000)
72,000	2500 × 8 (20,000)	18,000 × 8 (144,000)	32,400 × 8 (259,200)	36,000 × 8 (288,000)
	2500 × 16 (40,000)	18,000 × 16 (288,000)	32,400 × 16 (518,400)	36,000 × 16 (576,000)
DC5 ~ 12V ± 10% DC24V ± 10% (オプションC4) ラインドライバ: DC5V ± 5%	電圧 / オープンコレクタ: DC5V - 5% ~ 12V + 10% ラインドライバ: DC5V ± 5%	電圧: DC5V - 5% ~ 12V + 10% オープンコレクタ: DC5V - 5% ~ 24V + 10% ラインドライバ: DC5V ± 5%		
電圧オープンコレクタ出力: 60mA以下 (無負荷時) ラインドライバ出力: 100mA以下 (無負荷時)	60mA以下 (無負荷時)	140mA以下 (無負荷時)	150mA以下 (無負荷時)	
インクリメンタル				
A, B, Z相				
電圧出力 (オープンコレクタ: オプション、ラインドライバ: オプション)				
	シンク電流: 20mA オープンコレクタ出力: 負荷電圧 DC13.2Vmax	シンク電流: 20mA 残留電圧: 0.5V以下 (10mA時)		
電圧・オープンコレクタ出力: 100kHz ラインドライバ出力: 300kHz	ラインドライバ出力: 50kHz × (通倍率) 電圧・オープンコレクタ出力: 100kHz	ラインドライバ出力: 75kHz × (通倍率) 電圧・オープンコレクタ出力: 100kHz		ラインドライバ出力: 100kHz × (通倍率) 電圧・オープンコレクタ出力: 100kHz
—				
80 × 10 ⁻³ N·m (800gf·cm) 以下 (オイルシール無し)	2 × 10 ⁻³ N·m (20gf·cm) 以下	40 × 10 ⁻³ N·m (400gf·cm) 以下 (オイルシール無し)	50 × 10 ⁻³ N·m (500gf·cm) 以下 (オイルシール無し)	80 × 10 ⁻³ N·m (800gf·cm) 以下 (オイルシール無し)
29.4N (3kgf)	14.7N (1.5kgf)	9.8N (1kgf)	19.6N (1kgf)	24.9N (3kgf)
19.6N (2kgf)	4.9N (0.5kgf)	4.9N (0.5kgf)	9.8N (1kgf)	19.6N (2kgf)
300r/min	6000r/min	3000r/min	2000r/min	300r/min
0 ~ 50°C	- 10 ~ 70°C	0 ~ 60°C		0 ~ 50°C
35 ~ 90% RH (結露無きこと)				
- 20°C ~ 80°C				
耐久 55Hz 複振幅 1.5mm X、Y、Z 方向各 2 時間				
耐久 500m/s ² (約 50G) X、Y、Z 方向各 3 回				
5kg	70g	1,050g	3kg	5kg
絶縁シールドケーブル (長さ 1m)	外径 φ 4.2 (5 芯) ビニール線	絶縁シールドケーブル (長さ 1m)	外径 φ 6.5 (14 芯) ビニール線	絶縁シールドケーブル (長さ 1m)
対応				
TC-5	TC-1		TC-5	

■出力波形図

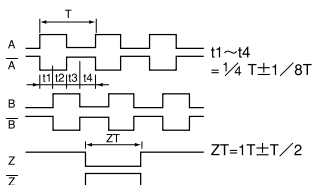
- ME-20-P
 - MEH-85-P
 - MEH-130-P
 - MEH-180-P
- (標準タイプ)

CW 回転 (取り付け面から見て右回転) CCW 回転 (取り付け面から見て左回転)



ラインドライバ (MEH-130-P, MEH-180-P)

CW 回転 (取り付け面から見て右回転)

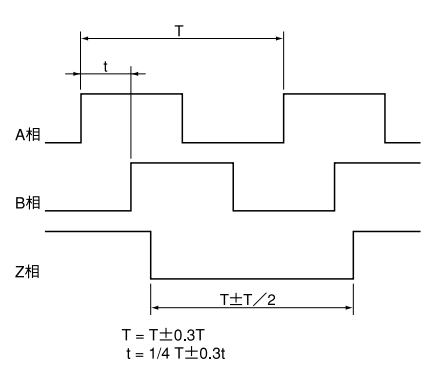


*A, B 相と Z 相の位置は規定しない

■出力波形図

- ME-20-P
 - MEH-85-P
 - MEH-130-P
 - MEH-180-P
- (通倍回路内蔵タイプ)

CW 回転 (取り付け面から見て右回転)

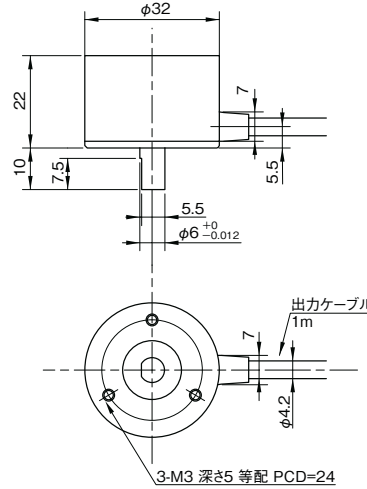


T = T ± 0.3T
t = 1/4 T ± 0.3t

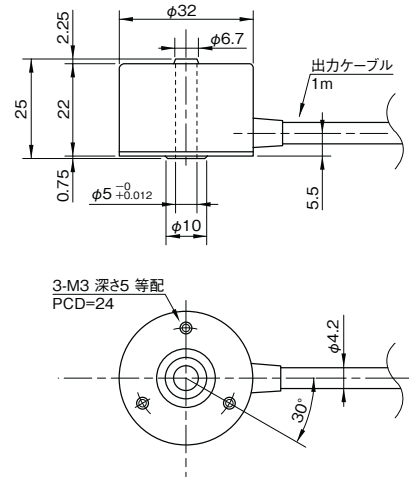
ME-20-P
シリーズ
外形寸法図



MES-20-P



MEH-20-P

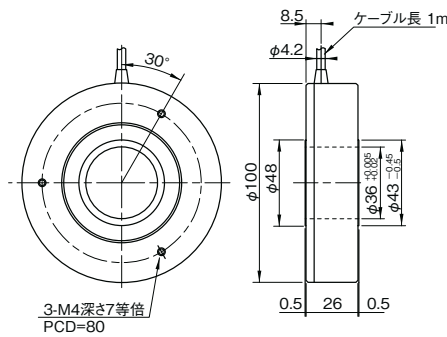


MEH-85-P
シリーズ
外形寸法図



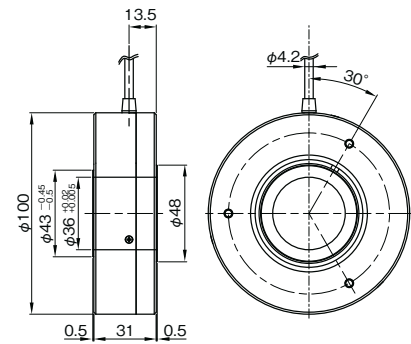
MEH-85-P

※ 1,024 パルス以下

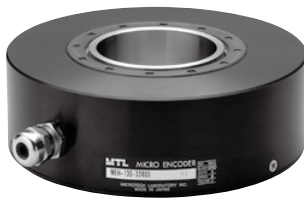


MEH-85-P, PST

※ 1,500 パルス以上

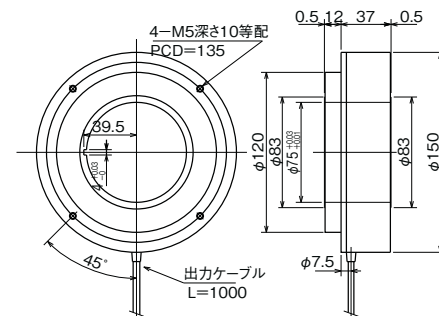


MEH-130-P
シリーズ
外形寸法図



MEH-130-P

※ 1,024 パルス以下



MEH-130-PST

※ 4,500 パルス以上

